



Региональный этап национального чемпионата «Абилимпикс» в Саратовской области в 2021 году

Конкурсное задание

Компетенция «Ремонт и обслуживание автомобилей»

Региональный этап национального конкурса по компетенции «Ремонт и обслуживание автомобилей» проводится в период с 22 по 23 сентября 2021 года. Место проведения г. Саратов.

Жеребьевку проводит Председатель жюри (Главный эксперт) в день начала соревнований.

Обзор задания

Цель: Конкурс проводится с целью демонстрации и оценки квалификации в данной компетенции. Конкурсное задание состоит только из практической работы.

Формат и структура конкурсного задания

Описание:

Модуль №1 Снятие и установка блока управления мехатроник КПП DSG OAM DQ200

Модуль №2 Снятие и установка насоса системы охлаждения с исполнительным элементом термостата двигателя VW EA888 CJSA 1.8 TSI

Модуль №3 Проверка фаз газораспределения двигателя VW EA211 CHPA 1.4 TSI

Продолжительность выполнения задания:

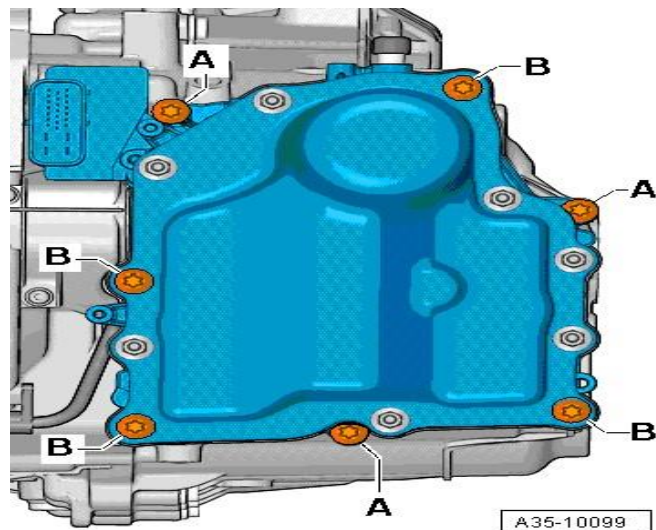
Модуль № 1 – 40 мин

Модуль № 2 – 40 мин

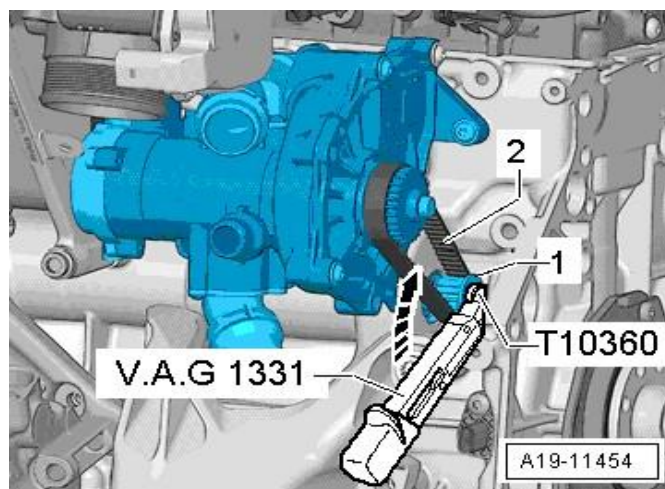
Модуль № 3 – 40 мин

Последовательность выполнения задания:

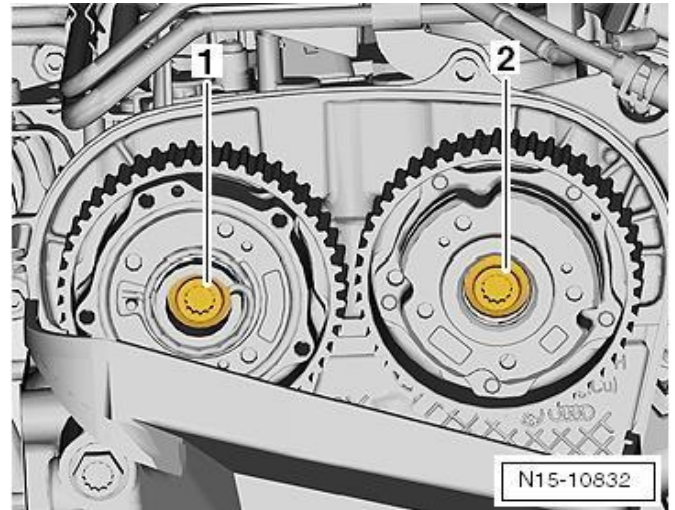
Модуль №1 Участнику, необходимо используя техническую документацию, инструменты и приспособления снять мехатроник с КПП. Участник должен провести осмотр, выполнить регулировочные работы и установить в правильной последовательности новый мехатроник на КПП.



Модуль №2 Конкурсанту необходимо провести демонтаж насоса системы охлаждения согласно технической документации и провести сборку насоса в правильной последовательности. Выбрать правильные моменты затяжки.



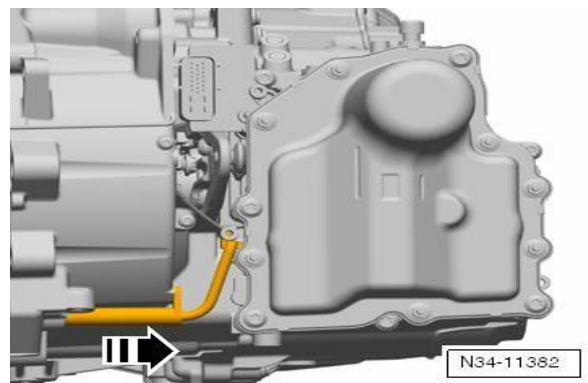
Модуль №3. Конкурсанту необходимо провести диагностику ГРМ выявить неисправности, выполнить регулировочные работы согласно технической документации. Выбрать правильные моменты затяжки.



Модуль 1

Задание: Снятие и установка блока управления мехатроник КПП DSG OAM DQ200

Отвёрткой аккуратно разблокировать датчик частоты вращения на входе КП - G182- и извлечь в направлении стрелки- из корпуса.

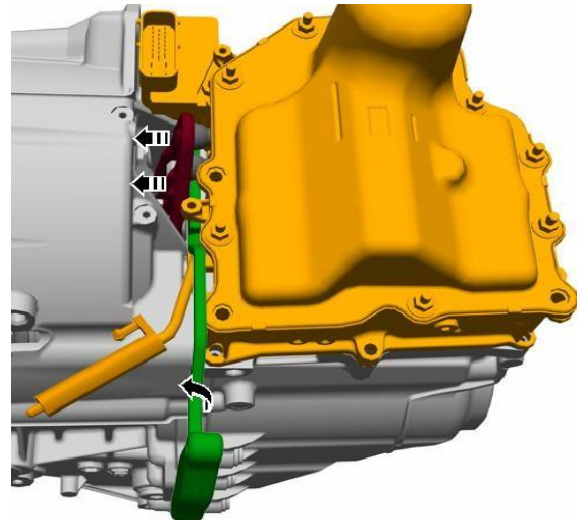


Теперь можно выдавить оба рычага привода сцепления из мехатроника монтировкой -Т10407-. В противном случае рычаги мехатроника зажимаются у толкателей и мехатроник нельзя снять.

Вставить монтировку -Т10407- между двумя рычагами включения и корпусом коробки передач в направлении стрелки-.

Монтировка -Т10407- должна прилегать по всей поверхности к задней стороне корпуса коробки передач, и паз должен находиться на одном уровне с пазами корпуса -стрелка-.

Монтировку -Т10407- не вставлять до упора.



Монтировку -Т10407- повернуть в -направлении стрелки- влево и снять рычаг включения с толкателя.

Монтировку -Т10407- не снимать.

При необходимости, прижать монтировку -Т10407- отвёрткой к коробке передач и выдавить оба рычага включения двойного сцепления из блока Mechatronik.

Осторожно!

Не повредить при этом резиновые втулки регулятора двойного сцепления.

Вывернуть длинные винты **-В-** (4 шт., М8 х 90) поэтапно крест-накрест.

Выкрутить короткие винты **-А-** (3 шт., М8 х 35) поэтапно крест-накрест.

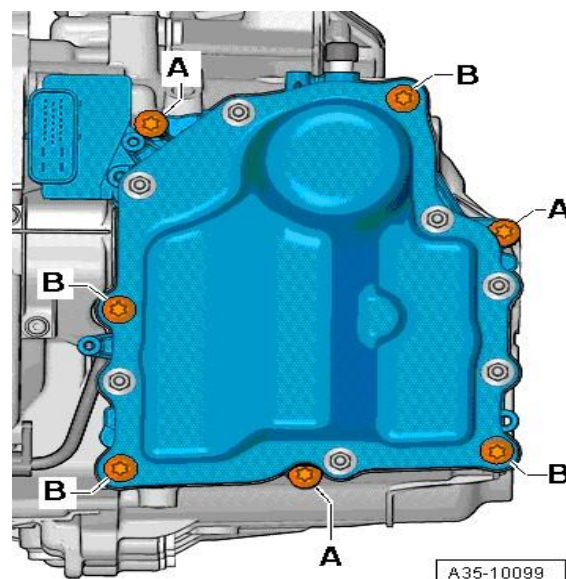
Осторожно!

Не выворачивать больше 7 винтов!

Это 4 длинных и 3 коротких винта.

Винты крышки блока Mechatronik не ослаблять.

Извлечь мехатроник.



Осторожно!

Уложить снятый блок Mechatronik так, чтобы масло не вытекало из вентиляционного отверстия (заглушить вентиляционное отверстие подходящей пробкой).

После снятия блока Mechatronik оставить монтировку -Т10407- между рычагами включения двойного сцепления и картером коробки передач. Если монтировку извлечь, можно повредить устройство для автоматической регулировки сцепления.

Установить мехатроник для коробки передач с двухдисковым сцеплением - J743

Монтировка -Т10407- вставлена между рычагами включения двойного сцепления и картером КП.

Удостовериться перед установкой блока Mechatronik -J743-, что все вилки переключения передач стоят в среднем положении.

Все вилки переключения передач имеют 3 положения:

Включённая передача

Нейтраль -N-

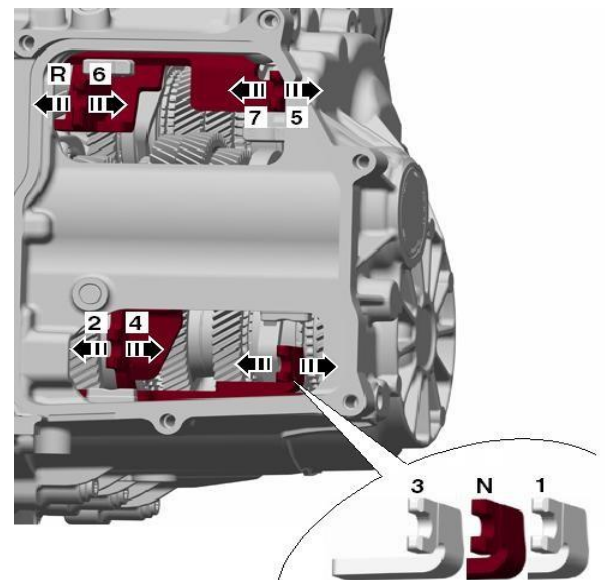
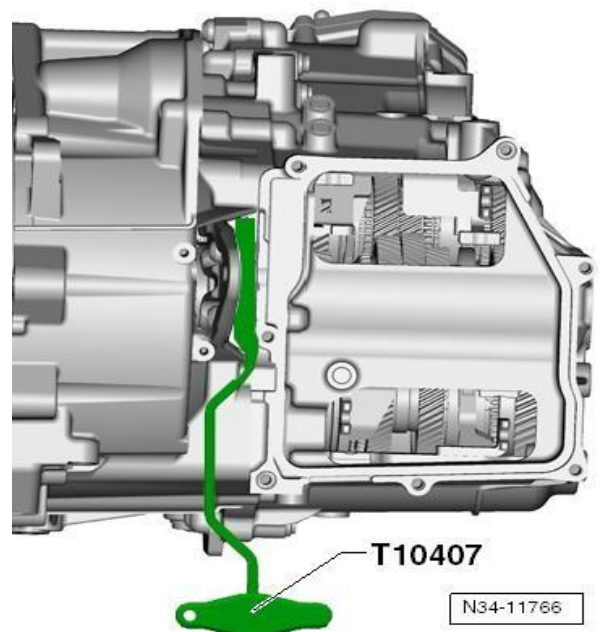
Включённая передача

Среднее положение на рисунке соответствует положению -N- (нейтраль).

В таком случае ни одна передача не включается, т.е- включена нейтраль (нейтральное положение).

Сначала проверить рукой все 4 вилки переключения передач.

Все 4 вилки переключения передач одну за другой один раз привести в каждое положение -см. стрелки, при необходимости для этого немного повернуть шестерни.



Затем привести все вилки переключения передач снова в среднее положение, положение -N-.

N - Нейтраль

R - Передача заднего хода

1 - первая передача

2 - вторая передача

3 - третья передача

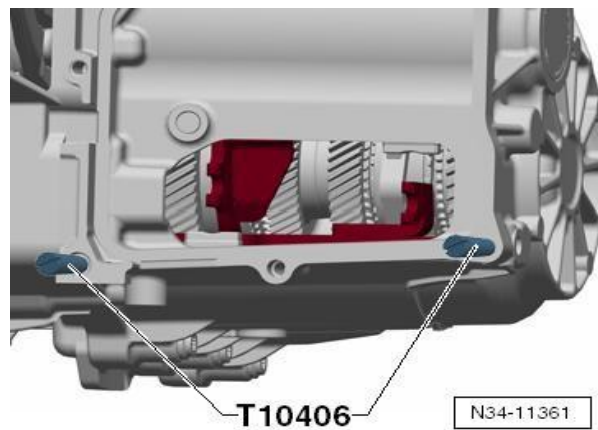
4 - четвёртая передача

5 - пятая передача

6 - шестая передача

7 - седьмая передача

Ввернуть направляющий палец -T10406- от руки.



Отрегулировать позиционер передач

Осторожно!

Опасность повреждения Мехатроник для коробки передач с двухдисковым сцеплением -J743-

.При снятии не нажимать на штырь датчика.

4 переключателя передач на задней стороне мехатроника для коробки передач с двухдисковым сцеплением -J743- отрегулировать в заданном положении.

Заданное положение: $-a = 25 \text{ мм}$

Очистить на корпусе коробки передач уплотнительную поверхность, на которую потом встанет мехатроник.

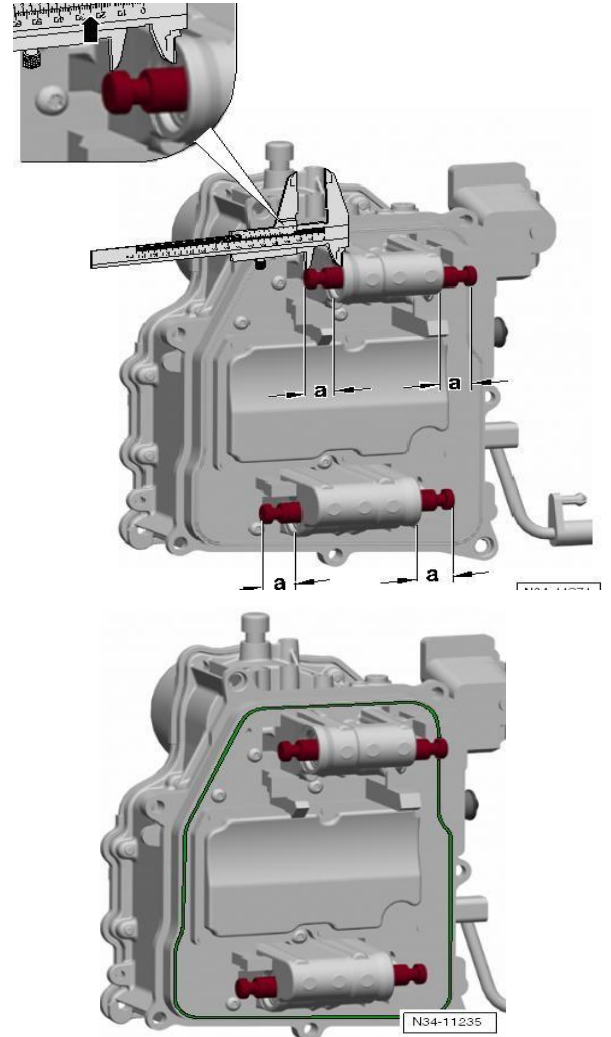
Следы масла на уплотнительной поверхности в последствии приводят к негерметичности при диагностике.

Уплотнитель мехатроника для коробки передач с двухдисковым сцеплением -J743- должен крепиться по всему периметру.

Проверить датчик. Зажим не должен быть повреждён.

Установить мехатроник.

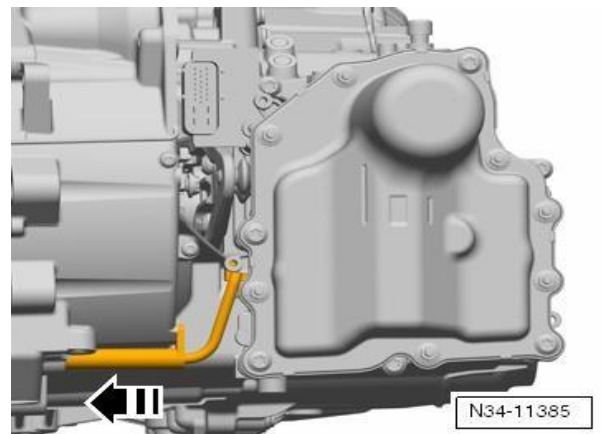
При обращении и установке обратить внимание на то, чтобы вилка переключения передач случайно не выдавилась из своего положения. Также следить за рычагом включения и толкателем мехатроника. Ввернуть винты -А- (3 шт., М8 х 35) и -В- (2 шт., М8 х 90) рукой в перекрёстном порядке.



Снять направляющий палец -Т10406-. Ввернуть остальные винты -В- (2 шт., М8 х 90) от руки.

Обратить внимание на то, чтобы толкатель точно вошёл в зацепление с подшипником рычага включения. Вытянуть толкатель рукой, чтобы от вошёл в подшипник.

Теперь ещё раз проверить положение толкателей. Неправильно установленный толкатель может повредить мехатроник. Установить датчик частоты вращения на входе КП G182- в -направлении стрелки- на корпус коробки передач.



Осмотреть датчик частоты вращения входного вала КП -G182-, фиксатор не должен иметь повреждений. Датчик частоты вращения входного вала КП -G182- своим язычком должен полностью и плотно прилегать к картеру коробки передач.

Если датчик не закреплен, то фиксатор повреждён и необходимо заменить повреждённый фиксатор блока Mechatronik.

Удалить заглушку с вентиляционного отверстия и установить сапун. Момент затяжки:

для крепления блока Mechatronik КП DSG -J743- на корпусе коробки передач

3 шт., М8 х 35 10 Нм

4 шт., М8 х 90 10 Нм

Модуль 2

Задание: Снятие и установка насоса системы охлаждения с исполнительным элементом термостата двигателя VW EA888 CJSA 1.8 TSI

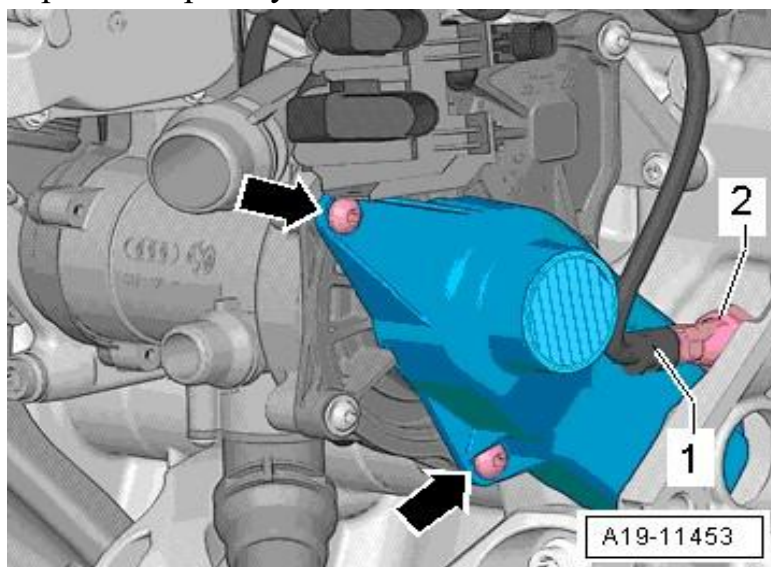
Снятие

Выкрутить винты и снять кожух зубчатого ремня.

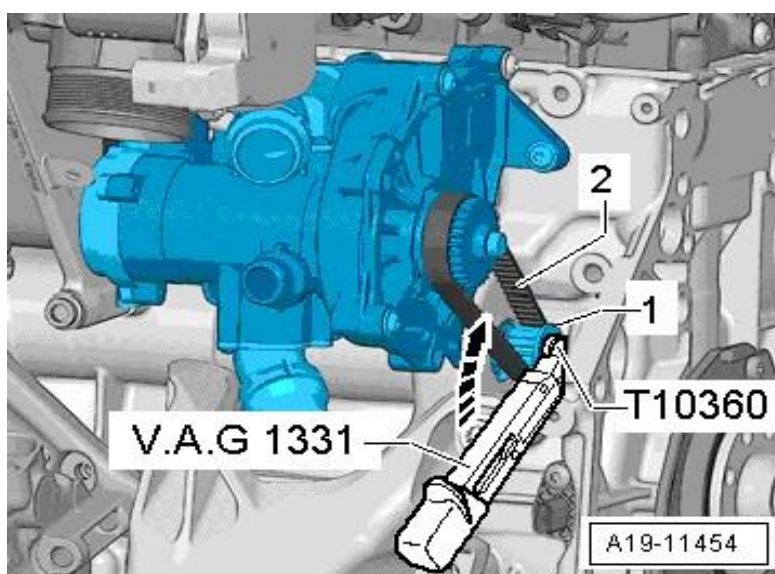
ВНИМАНИЕ!

Опасность повреждения резьбы.

Винт приводного шкива имеет левостороннюю резьбу.

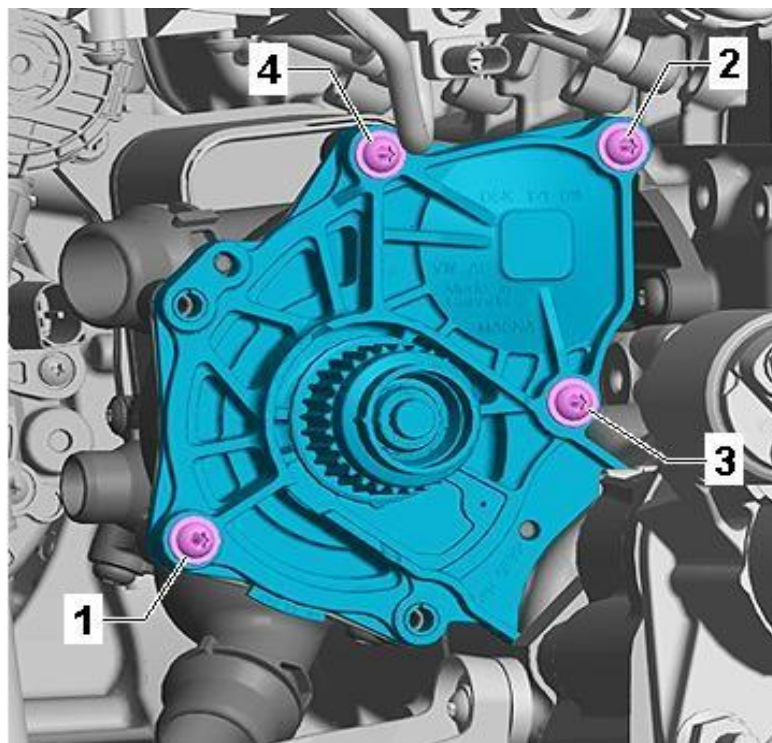


Удерживая шкив зубчатого ремня -1- насоса системы охлаждения на шкиве поликлинового ремня, выкрутить винт с помощью динамометрического ключа - V.A.G 1331- с торцевой насадкой -T10360-.



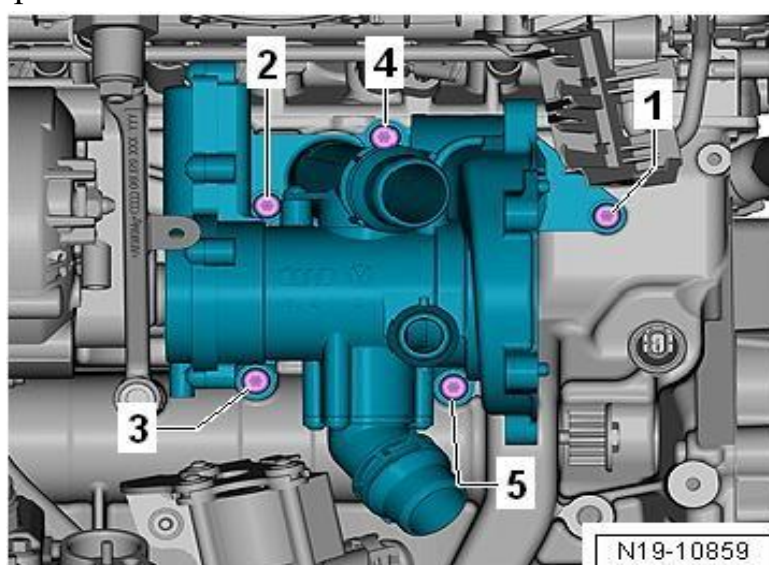
Снять поликлиновой ремень -2-.

Выкрутить винты -1 ... 4- и снять насос системы охлаждения с исполнительного элемента термостата -N493-.



Вывернуть болты -1 ... 5-.

Снять исполнительный элемент термостата -N493- с посадочных штифтов и с радиатора охлаждения моторного масла.



Установка

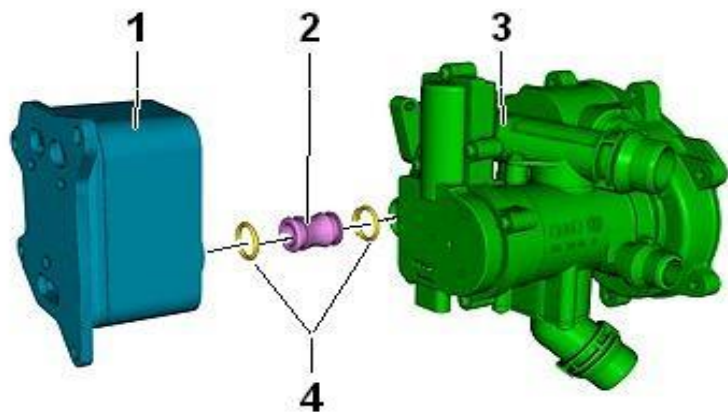
Установка осуществляется в обратной последовательности. При этом необходимо принимать во внимание следующее:

Заменить прокладки и уплотнительные кольца.

Смочить уплотнительные кольца -4- охлаждающей жидкостью

Проверить, имеются ли в блоке цилиндров оба посадочных штифта, при необходимости установить.

Вставить соединительный патрубок -2- в радиатор охлаждения моторного масла -1-.



Установить исполнительный элемент термостата -N493--3- на соединительный патрубок и надвинуть на посадочные штифты.

Затянуть винты крепления исполнительного элемента термостата -N493

Установить насос системы охлаждения

Установить насос системы охлаждения, следить за правильностью посадки - стрелки-. Одновременно проследить за правильностью положения уплотнителя -3-.

Установить зубчатый ремень и затянуть винты насоса системы охлаждения

Задание: Проверка фаз газораспределения двигателя VW EA211 CHPA 1.4 TSI

Установка коленвала в положение „ВМТ“:

Снять катушку зажигания 1-го цилиндра

Вывернуть свечу зажигания 1-го цилиндра свечным ключом, напр. -3122 В-.

Определить верное положение коленвала для ввинчивания стопорного болта:

Осторожно вставить отвёртку с длиной жала не менее 250 мм в свечное отверстие, - направление стрелки-, чтобы она коснулась поршня.

Провернуть коленвал в направлении вращения двигателя до положения „НМТ“ 1-го цилиндра.

Повернуть коленвал в направлении вращения двигателя, чтобы отвёртка вышла в -направлении стрелки- на 35 мм вверх.

Выкрутить резьбовую заглушку отверстия „ВМТ“ на блоке цилиндров.

Осторожно!

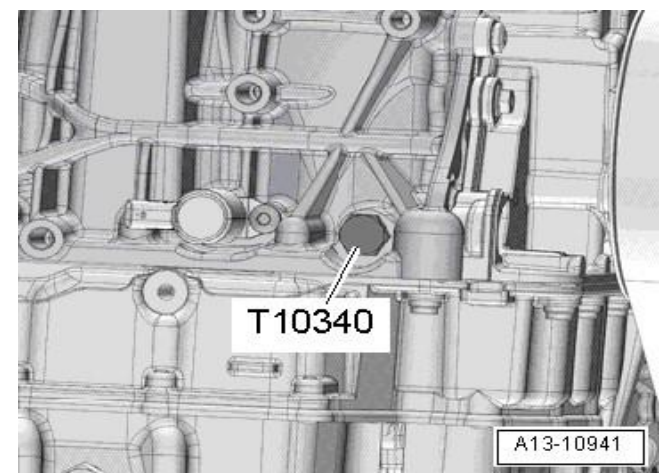
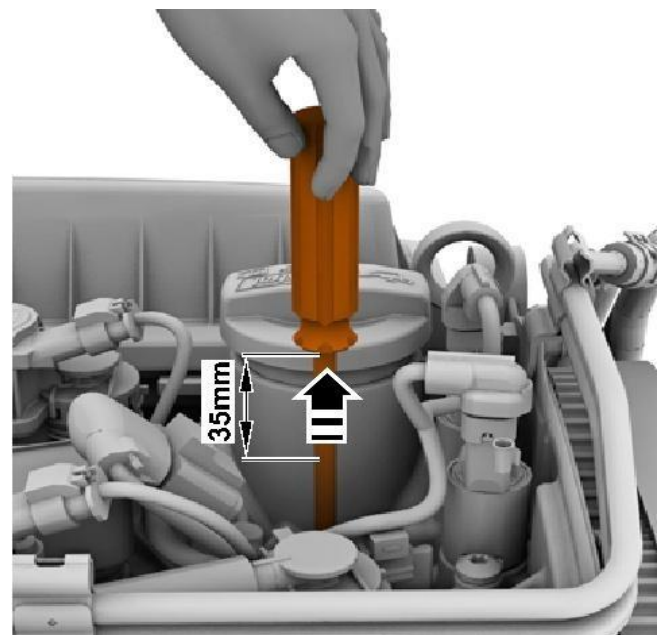
Опасность повреждения двигателя!

Если стопорный винт -Т10340- не вворачивается до

В этом случае действовать следующим образом: Вывернуть стопорный винт.

Повторно определить верное положение коленвала для ввинчивания стопорного болта.

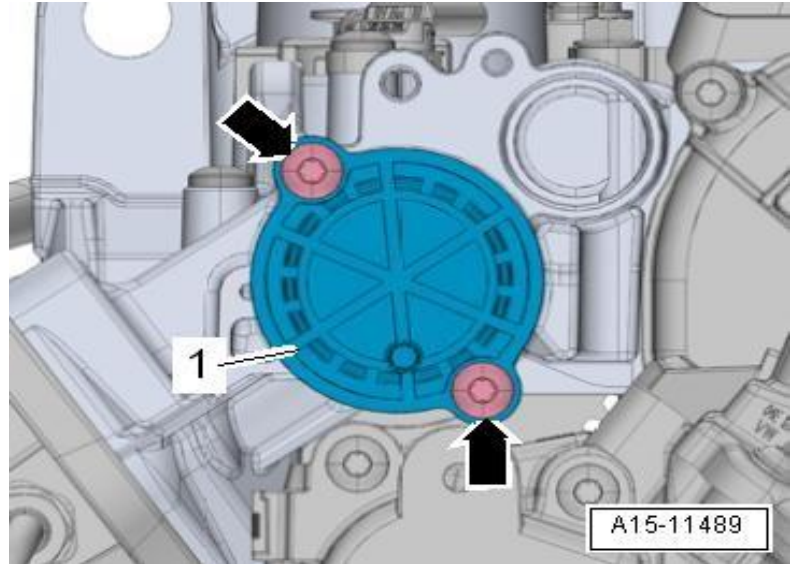
Вкрутить стопорный болт -Т10340- до упора в блок цилиндров и затянуть моментом 30 Нм.



Провернуть коленвал до упора в направлении вращения двигателя.

Теперь щека кривошипа прилегает к стопорному болту, коленвал находится в „ВМТ“

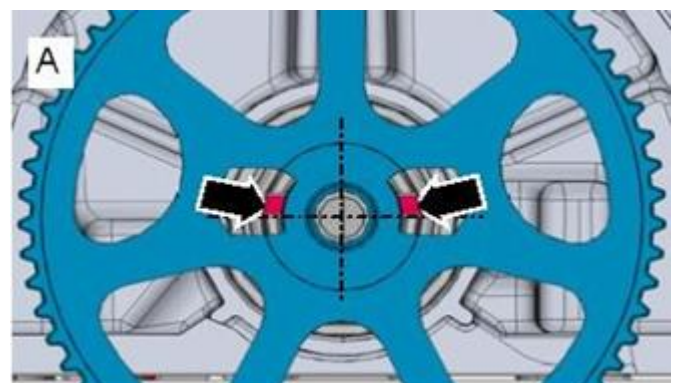
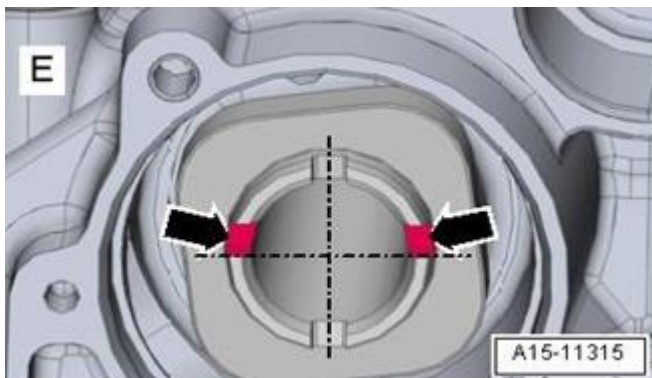
Выкрутить винты -стрелки- и снять крышку -1-.



Асимметричные выемки -стрелки- распредвала выпускных клапанов -А- и впускного клапана -Е- должны располагаться выше середины распредвала.

У распредвала выпускных клапанов -А- эти выемки -стрелки- доступны через отверстия в шкиве для привода насоса системы охлаждения.

Если распредвалы не находятся в описанном положении, выкрутить стопорный болт -Т10340-, повернуть коленвал на один оборот и снова установить его в положение „ВМТ“. стрелка-.

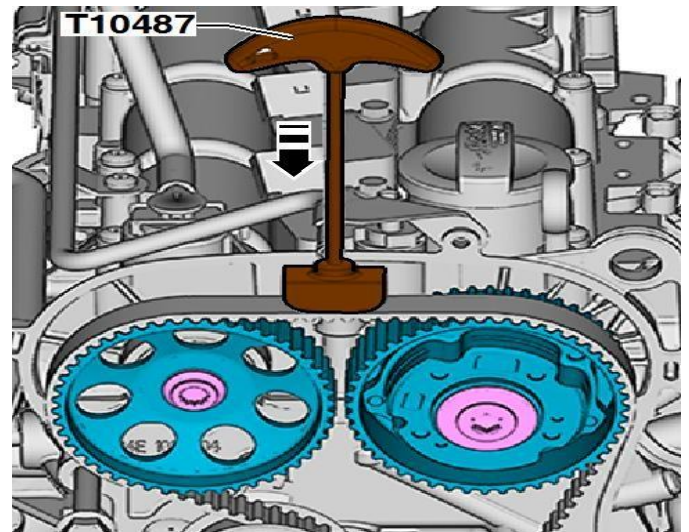


Надавить приспособлением -Т10487- в -
направлении стрелки- на зубчатый ремень.

При этом вставить фиксатор
распредвалов-Т10494- до упора в
распредвалы и закрепить с помощью болта

Если фиксатор распредвалов не
устанавливается легко: Отрегулировать
фазы газораспределения и снять зубчатый
ремень с распредвалов

Если фиксатор распредвалов
устанавливается легко: Фазы газораспределения в норме



Регулировка ГРМ

Ослабить болты -1- и -2- примерно на один оборот. Для этого использовать съёмник -Т10172- с переходниками - Т10172/2- и -Т10172/1-.

Осторожно!

Смена направления хода бывшего в эксплуатации зубчатого ремня может привести к его повреждению.

Перед снятием ремня пометить для повторной

установки направление хода ремня мелом или фломастером

Ослабить винт -1-ключом -Т10500-.

Ослабить натяжной ролик, повернув эксцентрик -2- при помощи ключа - Т10499-.

Проверить положение „ВМТ“ распредвала и коленвала:

Фиксатор распредвалов -Т10494- установлен на корпусе распредвалов

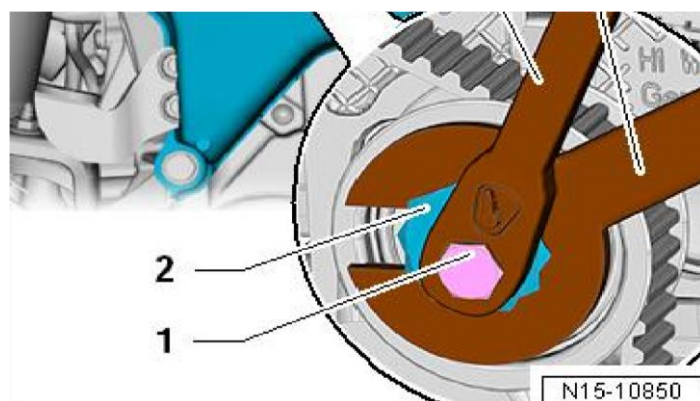
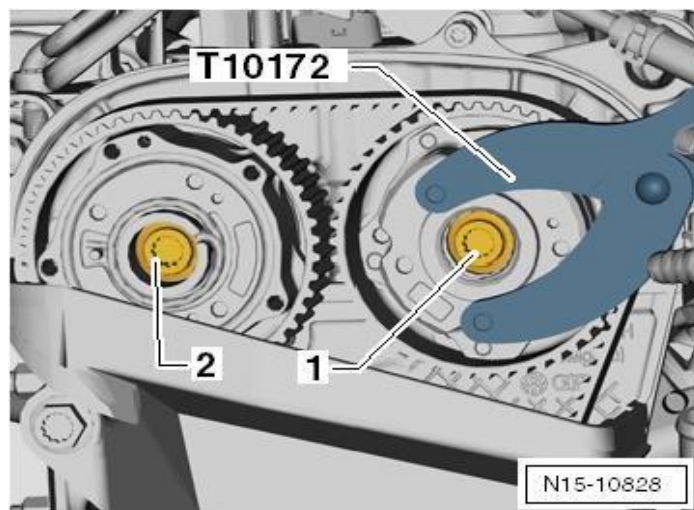
Осторожно!

Опасность повреждения распредвалов.

Использовать в качестве упора фиксатор распредвалов -Т10494- запрещается.

Стопорный болт -Т10340- вкручен в блок цилиндров до упора и затянут моментом 30 Нм

Коленвал повернут вперёд до прилегания к фиксирующему винту -Т10340- = положение „ВМТ“



Вкрутить новые винты -1- и -2- для крепления шкивов распредвалов и затянуть от руки.

Шкивы распредвалов ещё должны проворачиваться на распредвалах, но не должны качаться

Осторожно!

Опасность повреждения зубчатого ремня! Зубчатый ремень изготовлен с использованием стекловолокна.

Поэтому диаметр его изгиба не должен быть менее 50 мм. В противном случае срок службы зубчатого ремня значительно сократится.

Выступ натяжного ролика -стрелка- должен входить в отлитое углубление головки блока цилиндров

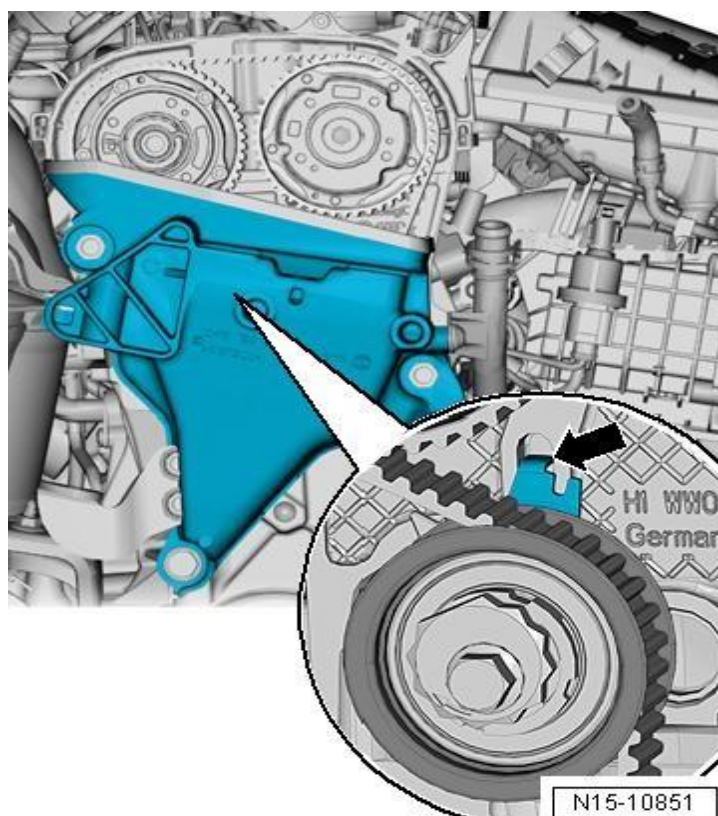
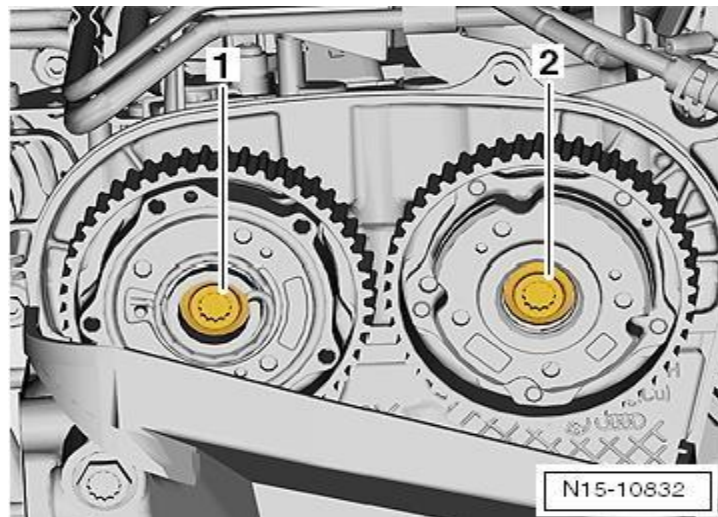
Повернуть эксцентрик -2- натяжного ролика ключом T10499--по направлению стрелки- настолько, чтобы стрелка -3- зашла примерно на 10 мм вправо за выемку.

Повернуть эксцентрик назад настолько, чтобы стрелка стояла точно напротив выемки.

Осторожно!

Опасность повреждения двигателя! Для затягивания использовать динамометрический ключ -VAS 6583- или -V.A.G 1410-! динамометрический ключ!

Затянуть динамометрическим ключом VAS 6583



Осторожно!

Использовать динамометрический ключ только с насадкой -T10500-!

При настройке момента затяжки на динамометрическом ключе -VAS 6583- необходимо ввести параметр длины, указанный на насадке T10500-!

Удерживая эксцентрик в этом положении, затянуть болт -1- моментом 25 Нм, используя при этом насадку T10500- с динамометрическим ключом -VAS 6583-.

Затягивание динамометрическим ключом VAS 1410

Осторожно!

Использовать динамометрический ключ только с насадкой -T10500-!

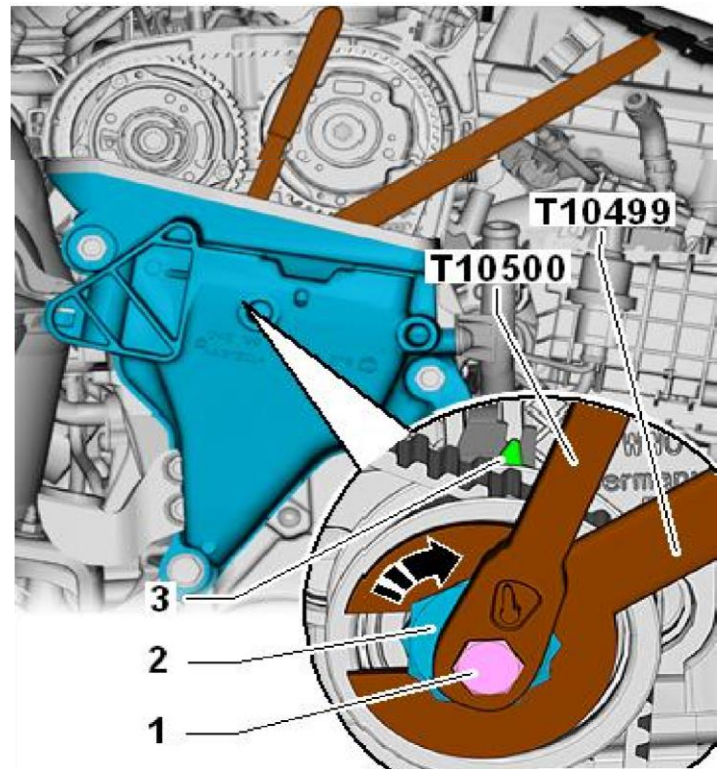
Установить на динамометрическом ключе -V.A.G 1410- меньший момент затяжки 12 Нм!

За счёт удлинения динамометрического ключа V.A.G 1410-насадкой -T10500- достигается требуемый момент 25 Нм!

Удерживая эксцентрик в этом положении, затянуть болт -1- моментом 12 Нм, используя при этом насадку T10500- с динамометрическим ключом -V.A.G 1410-.

Указание

В дальнейшем, после проворачивания коленвала или включения двигателя, возможны небольшие отклонения стрелки -3- от положения напротив выемки. Это нормально и не оказывает негативного влияния на натяжение зубчатого ремня.



Затянуть болты -1- и -2- предварительным моментом 50 Нм, используя упор -Т10172- с переходниками Т10172/1-.

Вывернуть стопорный болт -Т10340-.

Выкрутить винт и снять фиксатор распредвалов Т10494

Проверка фаз газораспределения

Провернуть коленвал на 2 оборота в направлении вращения так, чтобы поршень 1-го цилиндра встал в положение „ВМТ“.

Теперь щека кривошипа прилегает к стопорному болту

Указание

Стопорный болт -Т10340- стопорит коленчатый вал только в рабочем направлении вращения.

Фиксатор распредвалов -Т10494- должен устанавливаться легко.

Фиксатор распредвалов нельзя устанавливать с помощью ударного инструмента.

Вставить фиксатор -Т10494- в распредвалы до упора и затянуть от руки винт - стрелка-.

Если фиксатор распредвалов -Т10494- не вставляется, фазы газораспределения не соответствуют норме:

Повторить регулировку фаз газораспределения.

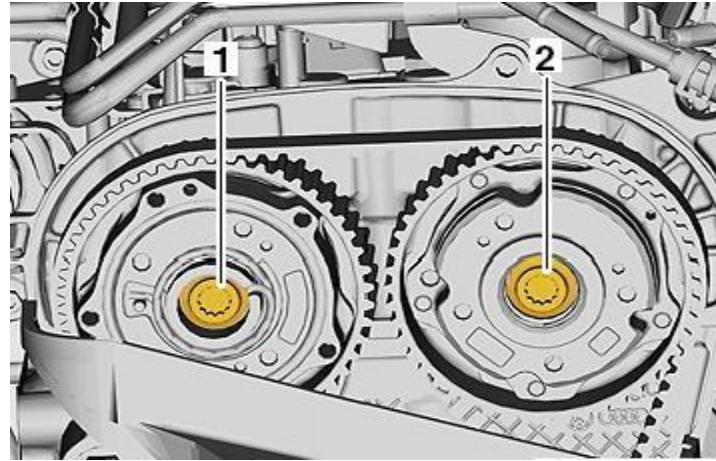
Если фиксатор распредвалов -Т10494- вставляется, фазы газораспределения в норме.

Вывернуть стопорный болт -Т10340-.

Затянуть винты -1- и -2- окончательным моментом

Осторожно!

Опасность повреждения двигателя.





После окончания работ проверить, что стопорный болт -Т10340- и фиксатор распредвалов -Т10494- сняты с двигателя.

Дальнейшая сборка выполняется в обратной последовательности.